

齿轮轴冷挤压工艺及模具设计

洪慎章

(上海交通大学 塑性成形工程系, 上海 200030)

摘要: 叙述了采用冷挤压工艺代替切削加工生产齿轮轴的优点, 并对齿轮轴零件进行了工艺分析。拟制了冷挤压前的毛坯处理工艺路线及设计了冷挤压模具结构。

关键词: 齿轮轴; 冷挤压; 模具结构

DOI: 10.3969/j.issn.1674-6457.2013.01.019

中图分类号: TG376.3

文献标识码: A

文章编号: 1674-6457(2013)01-0075-03

Cold Extrusion Technology and Die Design of Gear Shaft

HONG Shen-zhang

(Department of Plastic Technology, Shanghai Jiaotong University, Shanghai 200030, China)

Abstract: The advantage of the gear shaft with cold extrusion technology replacing metal cutting working production is introduced, and the technological analysis for the gear shaft is conducted. The blank treatments before cold extrusion are also drawn up and the die structure of the cold extrusion is designed.

Key words: gear shaft; cold extrusion; die structure

1 工艺分析

齿轮轴零件如图1所示。过去采用切削的加工方法, 其生产工艺较复杂, 成本较高, 效率较低, 质量也不易保证。采用冷挤压成形工艺后, 该件制造工艺简单, 生产率提高了20倍以上, 并且实现了少废料加工, 节约了原材料, 制件质量也得到明显改善。

在冷挤压生产中, 往往由于变形工序设计不妥, 使挤压件成形时产生各种缺陷, 如表面折叠、折缝、裂纹、缩孔、内部裂纹、纵向弯曲等。只有预先了解这些缺陷的成因, 才能在设计变形工序时, 采取有效的解决办法, 获得合格的挤压件。

在制订挤压工艺时, 要选择合理的许用变形程

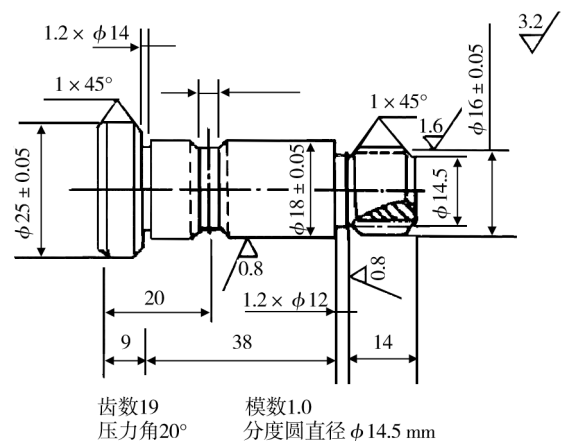


图1 齿轮轴零件

Fig. 1 Part of gear shaft

收稿日期: 2011-08-23

作者简介: 洪慎章(1932-), 男, 浙江鄞县人, 教授, 主要研究方向为塑性成形工艺和模具结构设计以及特种成形技术, 曾获中国船舶工业总公司科技进步三等奖。

度。许用变形程度越大,生产效率就越高,工序就减少,但单位压力也会随着增大,这就有可能超出模具所允许的单位压力,导致模具损坏。由此可见,许用变形程度的大小应严格控制,它主要取决于下列因素。

1) 冷挤压模具的强度越高,模具许用变形单位压力就越大,则许用变形程度值也就越大。在当前技术条件下,从模具材质、结构、寿命等方面考虑,模具的许用单位挤压力为 2000 ~ 2500 MPa。

2) 被挤金属材料强度越大,挤压时其变形抗力也就越大,则许用变形程度值也就越小。黑色金属的许用变形程度又随含碳量的增加而减小。

3) 采用不同的冷挤压变形方式,需要的单位压力不一样,因此,许用变形程度也是不同的。

4) 模具工作部分采用不同的结构形式,对单位挤压力的影响较大,因此,对许用变形程度值也有较大的影响。

5) 毛坯表面润滑处理直接影响到单位挤压力的大小,对许用变形程度值也有较大的影响。

综上所述,由于齿轮轴零件的材料为中等强度 45 号碳素钢,其供应状态强度高,变形抗力大,塑性较差,且有加工硬化现象的存在,难以进行大变形的冷挤压成形加工。若对坯料进行充分的退火软化处理,以降低变形抗力和提高塑性指标,采用冷挤压成形工艺是完全可行的。

2 冷挤压件图的制订

冷挤压件图是根据零件图制订的。它是编制工艺、设计模具、检验冷挤压件形状和尺寸的重要依据,是锻压车间的重要技术文件。

在制订冷挤压件图时应考虑如下一些问题。

1) 根据零件的外形及所属的类型,确定采用哪种冷挤压方法,分几道工序。对该零件的形状及尺寸,经计算应选用正挤压单道工序。

2) 根据冷挤压成形的特点、加工范围对零件进行简化。对于不经机加工的部分,应直接按零件图的技术要求给出公差;对于需要进行机加工的部分,应按正挤压实心件的要求给出机加工余量和公差。

3) 为了便于冷挤压成形后取出工件,凡凹槽、横向孔等均不可能冷挤压成形,需加放余块,冷挤压后用切削加工方法获得。

4) 为了便于金属流动,避免产生死区,防止产生废品以及减少模具出现在锐角处的应力集中,在零件过渡处应设有足够大的圆角半径。

按上述要求,将齿轮轴零件设计为如图 2 所示的冷挤压件。

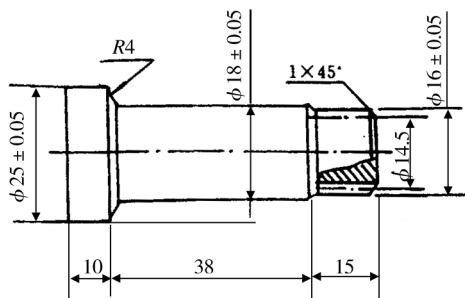


图 2 齿轮轴冷挤压件

Fig. 2 Cold extrusion part of gear shaft

3 毛坯的制备及处理

3.1 坯料形状和尺寸的确定

坯料形状和尺寸对冷挤压件的充填性能和模具寿命影响很大。根据齿轮轴的形状特点,同时为了便于送料以及有利于定位坯料,选用圆柱形坯料。

毛坯的体积是根据变形前后体积不变定律计算的,经计算得坯料尺寸为 $\phi 25 \text{ mm} \times 35 \text{ mm}$ 。

3.2 坯料的软化处理

中等强度 45 号碳素钢在供应状态下的硬度大于 180HB,材料晶粒粗大不均,塑性较差,变形抗力大,若不经软化退火处理而直接进行冷挤压,则成形困难,极易损坏模具。为降低材料变形抗力,提高塑性,在冷挤压成形前需对材料进行软化退火处理,其退火规范如图 3 所示。经软化退火后的坯料硬度为 145HB。

3.3 坯料表面处理及润滑

齿轮轴的冷挤压成形,其金属流动剧烈,变形量较大,坯料表面要求良好的净化和润滑处理。该工艺采用磷化-皂化处理,其处理过程如下:清除表面缺陷;清理、去油、清洗;去除表面氧化皮;冷水清洗;中和处理;冷水清理;磷化处理。

毛坯经表面处理,还要进行适当的润滑处理。

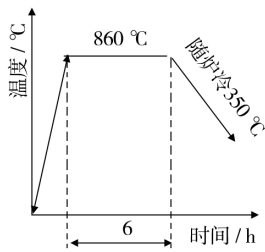


图3 45号钢完全退火规范

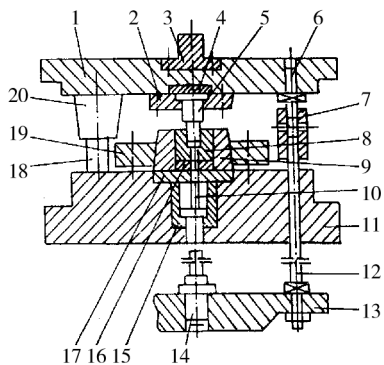
Fig. 3 Full annealing standard of steel 45

经润滑处理的毛坯,在坯料表面形成一层致密细腻的润滑保护膜。它与坯料表面紧密结合,就成为毛坯表面和模具工作表面之间的介质,从而降低了它们之间的摩擦阻力,达到降低单位挤压力,改善冷挤压件质量,提高冷挤压模具使用寿命的目的。

45号碳素钢毛坯润滑处理的方法,主要是采用皂化工艺,其配方及工艺如下:硬脂酸钠($C_{17}H_{35}COO-Na$)5~9 g/L;水(H_2O)1 L;处理温度为60~70 °C;处理时间为10 min。

4 模具结构设计

齿轮轴冷挤压模具的设计采用圆柱形毛坯正挤压一次成形工艺,其结构如图4所示。



1. 上底板 2. 固定圈 3. 模柄 4. 上垫板 5. 凸模 6. 上螺杆 7. 调节螺母 8. 内层凹模 9. 中加强圈 10. 顶出杆 11. 下底板 12. 下螺杆 13. 顶板 14. 顶杆 15. 顶出杆座套 16. 齿形镶块凹模 17. 下垫板 18. 导柱 19. 外加强圈 20. 导套

图4 齿轮轴正挤压模具结构

Fig. 4 Die structure of forward extrusion for gear shaft

该模具采用带有导柱导套的通用模架。凹模型腔由内层凹模8和齿形镶块凹模16组成。为了加

强凹模的强度,采用三层组合凹模,即内层凹模8、中加强圈9及外加强圈19。顶杆部分由上螺杆6、调节螺母7及下螺杆12组成的可调试拉杆,以便于随时调整顶杆14的行程长度。

齿轮轴的质量取决于齿形镶块凹模的质量,因此,正确设计齿形镶块凹模才能满足零件的设计要求。设计中齿形镶块凹模采用与冷挤压件相同的形状和尺寸,同时为了承受较大的挤压力,使凹模具有足够的强度,现采用三层套组合凹模结构。外加强圈及中加强圈的材料为35CrMoA合金钢,热处理硬度为40~47HRC。内层凹模的材料为Cr12MoV模具钢,热处理硬度为60~62HRC。齿形镶块凹模用YG20硬质合金,热处理硬度为65HRC以上。

凸模工作部分的形状和尺寸与坯料相同。考虑到凸模应具有足够强度、刚度和一定的耐磨性,因此,凸模材料选用Cr12MoV模具钢,热处理硬度为60~62HRC。

5 结语

冷挤压技术是一项少无切屑的金属塑性成形工艺。生产实践表明,采用冷挤压代替切削加工生产齿轮轴,可以明显提高制件的表面质量,减少机械加工工时,节约材料,大大提高生产率,达到降低产品成本的目的。

参考文献:

- [1] 上海交通大学《冷挤压技术》编写组. 冷挤压技术[M]. 上海:上海人民出版社,1976.
- [2] 上海交通大学. 冷挤压工艺与模具图册[M]. 北京:机械工业出版社,1976.
- [3] 洪慎章. 数种塑性材料冷锻成形性的实验研究[J]. 上海交大科技,1986(4):130-134.
- [4] 洪慎章. 冷挤压实用技术[M]. 北京:机械工业出版社,2005.
- [5] 洪慎章. 实用冷挤压模具结构图册[M]. 北京:化学工业出版社,2009.
- [6] 洪慎章. 实用冷挤压模设计与制造[M]. 北京:机械工业出版社,2010.